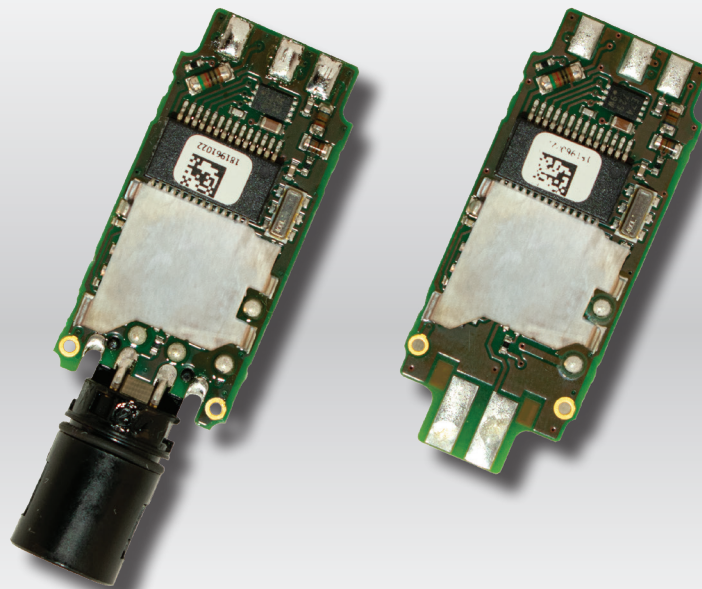


PERFORMANCE
MADE
SMARTER

Produktmanual **5802**

Kompakt RTD temperatur- transmitter



TEMPERATUR | I.S. INTERFACES | KOMMUNIKATIONSINTERFACES | MULTIFUNKTIONEL | ISOLATION | DISPLAY

Nr. 5802V100-DK
Fra serienr.: 191043001

PR
electronics

6 produktområder

der imødekommer ethvert behov

Fremragende hver for sig, enestående i kombination

Med vores innovative patenterede teknologier gør vi signalbehandling enklere og mere intelligent. Vores portefølje er sammensat af seks produktområder, hvor vi tilbyder en bred vifte af analoge og digitale enheder, der muliggør flere end tusind applikationer inden for industri- og fabriksautomation. Alle vores produkter overholder eller overgår de strengeste branchestandarder og sikrer dermed driftssikkerhed selv i de mest krævende miljøer. Desuden leveres alle produkter med fem års garanti.



Temperature

Vores udvalg af temperaturtransmittere og -følere sikrer det højst mulige niveau af signalintegritet fra procesmålepunktet til styresystemet. Temperatursignaler fra industriprocesser kan konverteres til analog, bus- eller digital kommunikation via en driftssikker punkt til punkt-løsning med hurtig reaktionstid, automatisk selvkalibrering, følerfejldetektering, lille temperaturodrift og høj EMC-ydeevne i ethvert miljø.



I.S. Interface

Vi leverer de sikreste signaler ved at validere vores produkter efter de strengeste myndighedsstandarder. Med vores fokus på innovation har vi opnået banebrydende resultater i udviklingen af både effektive og omkostningsbesparende Ex-barrierer med fuld SIL 2-validering (Safety Integrity Level). Vores omfattende portefølje af analoge og digitale isolationsbarrierer med indbygget sikkerhed giver mulighed for multifunktionelle indgangs- og udgangssignaler, og PR kan derfor nemt implementeres som jeres fabriksstandard. Vores backplanes sikrer en yderligere forenkling af store installationer og sørger for problemfri integrering med DCS-standardssystemer.



Communication

Vi leverer prismæssigt overkommelige, brugervenlige, fremtidssikrede kommunikationsinterfaces, der nemt kan monteres på dine i forvejen installerede PR-produkter. Samtlige interfaces er aftagelige, udstyret med et integreret display til udlæsning af procesværdier og diagnostik, og de kan konfigureres ved hjælp af trykknapper. Produktspecifikke funktioner omfatter kommunikation via Modbus og Bluetooth samt fjernadgang via vores applikation Portable Plant Supervisor (PPS), som fås til iOS og Android.



Multifunction

Vores enestående udvalg af enheder, der dækker mange applikationer, kan nemt implementeres som jeres fabriksstandard. Med kun én variant, der dækker en lang række applikationer, kan du reducere installationstid og træningsbehov, samt forenkle håndtering af reservedele i virksomheden markant. Vores enheder er designet med en høj langvarig signalpræcision, lavt energiforbrug, immunitet over for elektrisk støj og nem programmering.



Isolation

Vores kompakte og hurtige 6 mm-isolatorer af høj kvalitet er baseret på mikroprocessorteknologi, der giver exceptionel ydeevne og EMC-immunitet til dedikerede anvendelser til meget lave samlede ejerskabsomkostninger. Enhederne kan monteres både lodret og vandret, og det er ikke nødvendigt med luft imellem dem.



Display

Vores udvalg af displays er kendetegnet ved fleksibilitet og stabilitet. Enhederne opfylder stort set ethvert behov for displayvisning af processignaler, og de har universelle indgangs- og strømforsyningsfunktioner. De viser måling af procesværdier i realtid, uanset hvilken branche der er tale om, og de er konstrueret, så de videregiver information brugervenligt og driftssikkert, selv i de mest krævende miljøer.

Kompakt RTD temperaturtransmitter 5802

Indholdsfortegnelse

Teknisk karakteristik	4
Montering / installation	4
Bestilling	5
Elektriske specifikationer	5
Tilbehør	5
Tilslutninger	6
Blokdiagrammer	7
Programmering	8
Mekaniske specifikationer	9
Dokumenthistorik	10

Kompakt RTD temperaturtransmitter 5802

- RTD- eller ohm-indgang
- Nøjagtighed: Bedre end 0,1% af det valgte område
- 2- / 3-leder RTD-tilslutning
- Programmerbar følerfejlværdi
- Udgang 4...20 mA, med eller uden M12-konnektor

Anvendelse

- Lineariseret temperaturmåling med Pt100...Pt1000- , eller Ni100...Ni1000-føler.
- Konvertering af lineær modstandsændring til et standardiseret analogt strømsignal.

Teknisk karakteristik

- PR5802 kan af brugeren i løbet af få sekunder programmeres til at måle inden for alle normerede RTD-temperaturområder.
- RTD- og modstandsindgangene har kabelkompensering for 3-leder tilslutning.

Montering / installation

- Til montering i et rør, f.eks. M18 cylindrisk hus eller kundespecifikt hus.
- Enheden er testet med en M12-konnektor monteret i et stålhus og tilstøbt med Silgel 612 silikonestøbemasse. Dette er PR electronics anbefalede metode til overholdelse af specifikationer og EMC-data.

Bestilling

Type	M12-konnektor	Udgangsbæn	Kun print
5802A1A2	Nej*	1-2	Ja
5802A2A2	Ja	1-2	Ja
5802A1A3	Nej*	1-3	Ja
5802A2A3	Ja	1-3	Ja

* Forberedt til kundemonteret M12-konnektor.

NB: Vær venligst opmærksom på, at den mindste bestillingsmængde pr. type er 40 stk., og at der kun accepteres ordremængder, som går op i 40.

Tilbehør

5909	=	Loop Link USB-interface og PReset-software
8509	=	M12-interfacekabel til 5909 Loop Link (kun til 5802A2Ax)

Elektriske specifikationer

Omgivelsesbetingelser:

Driftstemperatur	-40°C til +85°C
Lagringstemperatur	-40°C til +85°C
Luftfugtighed.	< 95% RH (ikke-kond.)

Mekaniske specifikationer:

Dimensioner, kun print (H x B x D)	5,0 x 15,50 x 38,0 mm
Dimensioner, inkl. M12-konnektor (H x B x D).	9,5 x 15,50 x 47,70 mm
Vægt ca.	2,65 g 5802A1xx
Vægt ca.	4,05 g 5802A2xx

Fælles specifikationer:

Forsyningsspænding, DC	8,0...35 VDC
Internt effekttab	25 mW...0,8 W
Spændingsdrop.	8,0 VDC
Opvarmningstid	5 min.
Programmering.	Loop Link
Signal- / støjforhold	Min. 60 dB
Reaktionstid (programmerbar).	0,33...60 s
Signaldynamik, indgang.	19 bit
Signaldynamik, udgang	16 bit
Virkning af forsyningsspændingsændring.	≤ 0,005% af span / VDC

Nøjagtighed, størst af generelle værdier og basisværdier:

Generelle værdier		
Indgangstype	Absolut nøjagtighed	Temperaturkoefficient
Alle	≤ ±0,1% af span	≤ ±0,01% af span /°C

Basisværdier		
Indgangstype	Basisnøjagtighed	Temperaturkoefficient
RTD	≤ ±0,3°C	≤ ±0,01°C/°C
Lin. R	≤ ±0,2 Ω	≤ ±20 mΩ /°C

EMC-immunitetspåvirkning.	< ±0,5% af span
-----------------------------------	-----------------

Enheden er testet med en M12-konnektor monteret i et stålhus og tilstøbt med Silgel 612 silikonestøbemasse. Dette er PR electronics anbefalede metode til overholdelse af specifikationer og EMC-data.

Indgangsspecifikationer:

RTD-indgangstyper:

RTD-type	Min.-værdi	Maks.-værdi	Min.-span	Standard
Pt100	-200°C	+850°C	25°C	IEC 60751
Ni100	-60°C	+250°C	25°C	DIN 43760
Lin. R	0 Ω	10.000 Ω	30 Ω	-----

Maks. nulpunktsforskydning (offset)	50 % af valgt maks. værdi
Kabelmodstand pr. leder (maks.)	10 Ω
Følerstrøm.	> 0,2 mA, < 0,4 mA
Virkning af følerkabelmodstand (3-leder)	< 0,002 Ω / Ω
Følerfejldetektering	Ja

Udgangsspecifikationer:

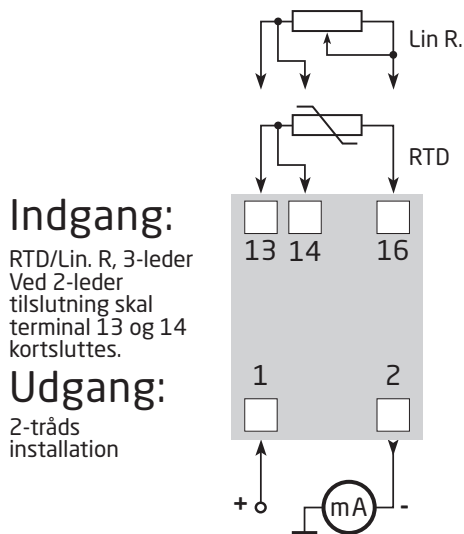
Signalområde	4...20 mA
Min. signalområde	16 mA
Opdateringstid	135 ms
Belastningsmodstand	$\leq (V_{\text{forsyning}} - 8) / 0,023 [\Omega]$
Belastningsstabilitet	< $\pm 0,01\%$ af span / 100 Ω
Følerfejldetektering:	
Programmerbar	3,5...23 mA
NAMUR NE43 Upscale	23 mA
NAMUR NE43 Downscale	3,5 mA

Af span = Af det aktuelt valgte område

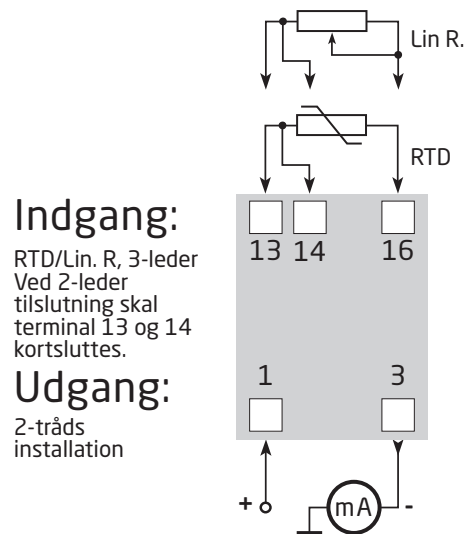
Overholdte myndighedskrav:

RoHS 2011/65/EU

Tilslutninger

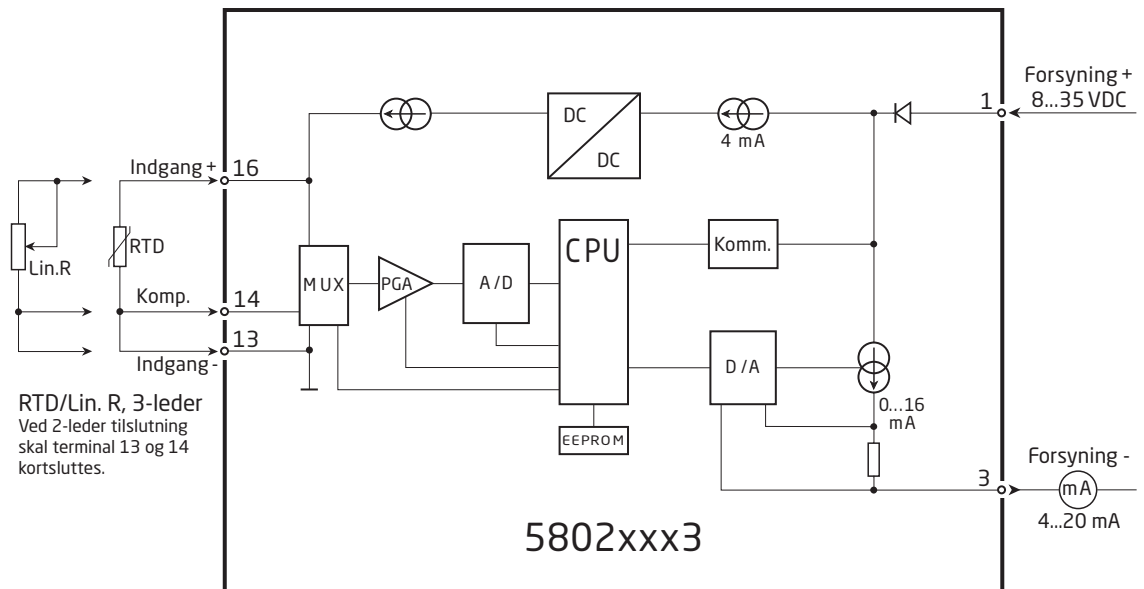
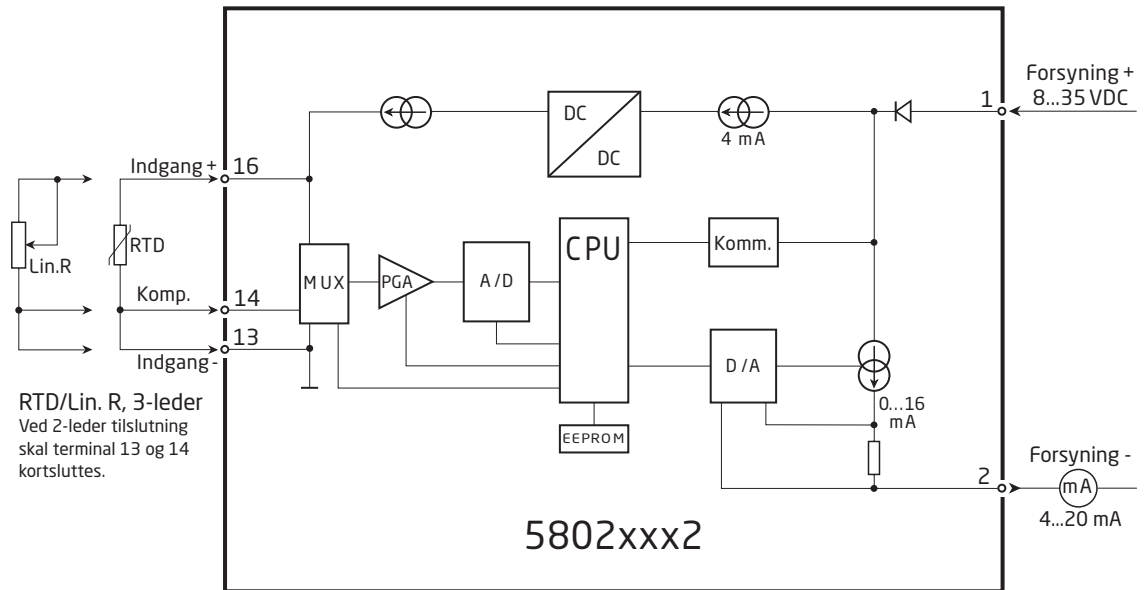


5802xxx2-tilslutning



5802xxx3-tilslutning

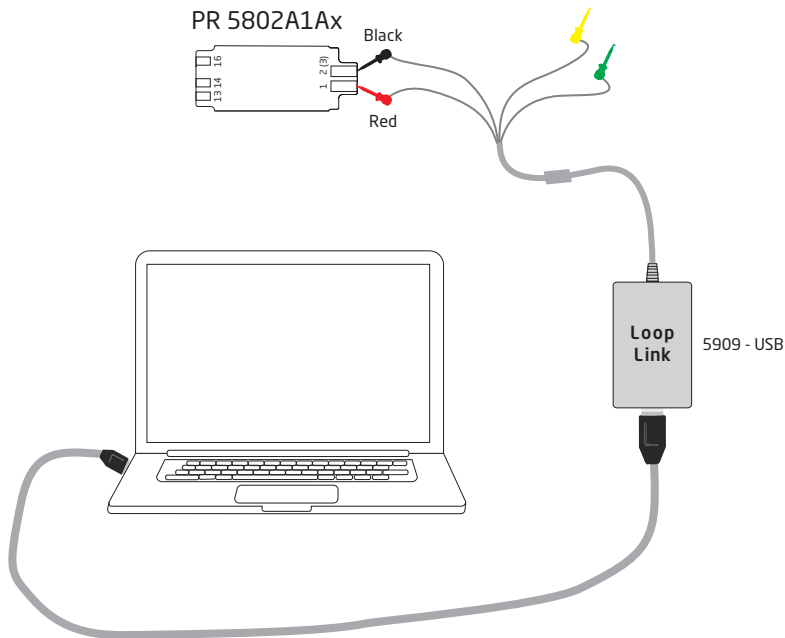
Blokdiagrammer



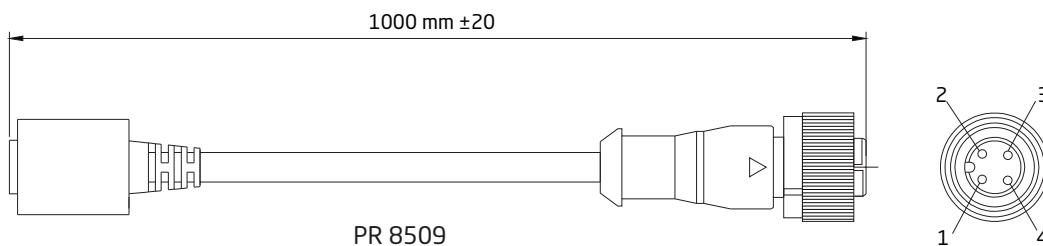
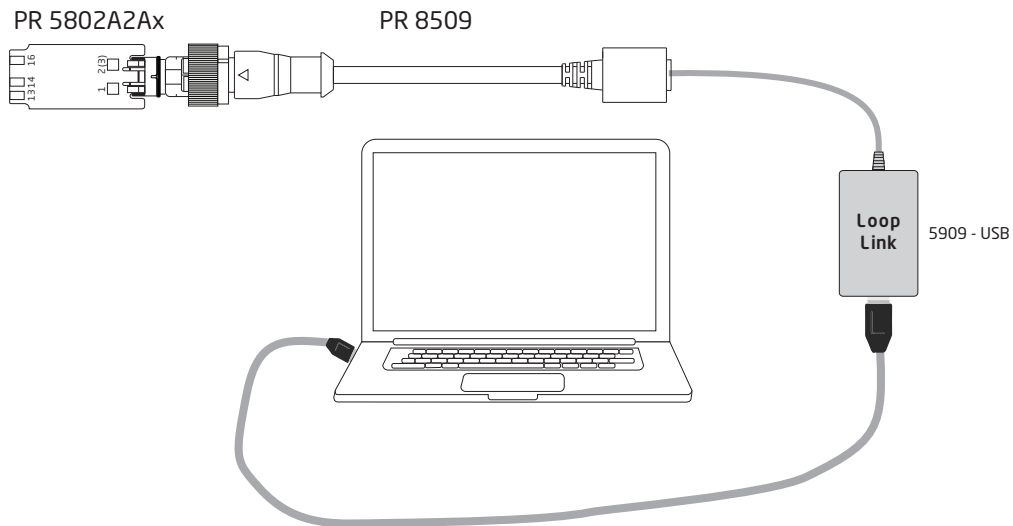
Programmering

5802 kan konfigureres med PR electronics A/S' kommunikationsinterface Loop Link og PReset PC-konfigurationssoftware.

Ved programmering henvises til tegningen nedenfor og hjælpefunktionerne i PReset-programmet.

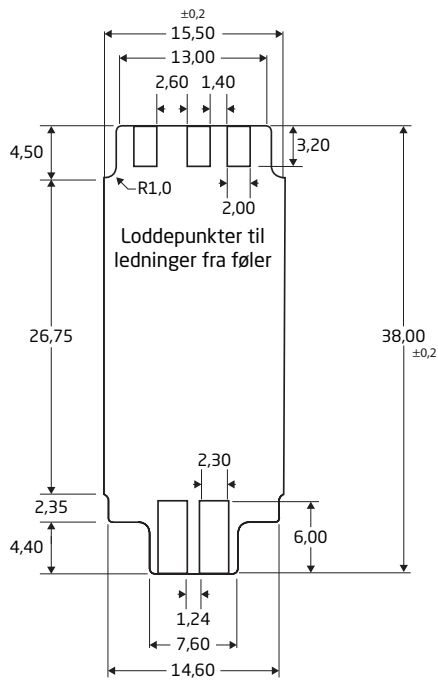


Bemærk: Tilslutning af Loop Link til enheder med M12-konnektor monteret (5802A2Ax) kræver brug af interfacekablet PR 8509 (bestilles separat).

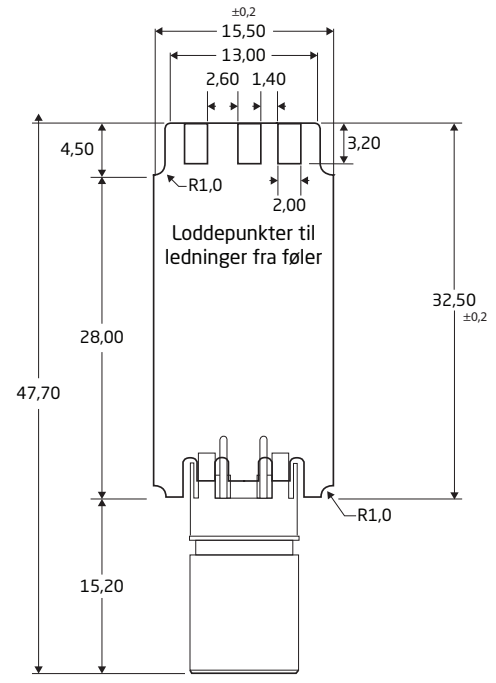


Mekaniske specifikationer

5802A1Ax:



5802A2Ax:



4-benet han retvinklet M12-konnektor
(kode A)

Dokumenthistorik

Nedenstående liste viser de væsentlige ændringer i dette dokument siden sidste udgivelse.

Rev. ID	Dato	Bemærkninger
100	1911	Første frigivelse af produktet

Vi er lige i nærheden, *over hele verden*

Lokal support, uanset hvor du er

Vi yder ekspertservice på alle produkter samt 5 års garanti. Med hvert eneste produkt, du køber, får du personlig teknisk support og vejledning, levering fra dag til dag, gratis reparation i garantiperioden og let tilgængelig dokumentation.

Vi har hovedkvarter i Danmark samt kontorer og autoriserede partnere verden over. Vi er en lokal virksomhed med global

rækkevidde. Derfor er vi altid i nærheden og har et godt kendskab til dine lokale markeder.

Vi har fokus på tilfredse kunder og leverer PERFORMANCE MADE SMARTER over hele verden.

Få yderligere oplysninger om vores garantiprogram, eller mød en salgsrepræsentant i dit område - kontakt os på preelectronics.com.

Få allerede i dag fordel af ***PERFORMANCE MADE SMARTER***

PR electronics er den førende teknologivirksomhed med speciale i at gøre styringen af industriprocesser mere sikker, pålidelig og effektiv. Vi har siden 1974 udviklet en række kernekompetencer inden for innovativ højpræcisionsteknologi med lavt energiforbrug. Vi er kendt for fortsat at sætte nye standarder for produkter, som kommunikerer, monitorer og forbinder vores kunders procesmålepunkter med deres processtyresystemer.

Vores innovative patenterede teknologier er blevet til i kraft af vores omfattende R&D-faciliteter samt gennem et indgående kendskab til vores kunders behov og processer. Vores grundlæggende principper er enkelhed, fokus, mod og dygtighed, hvilket sikrer at nogle af verdens største virksomheder kan opnå PERFORMANCE MADE SMARTER.